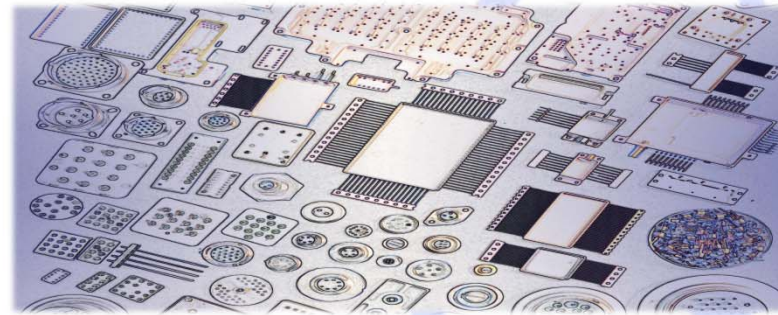




# VAC-TRON

**GLASS-TO-METAL Seals**

*Advanced Engineering stuffs*



**Unions dissimilars de materials en el sector de l'automoció  
(unions vidre i ceràmica-metall)**

C/Juan de la Cierva, 6 Naves G-H

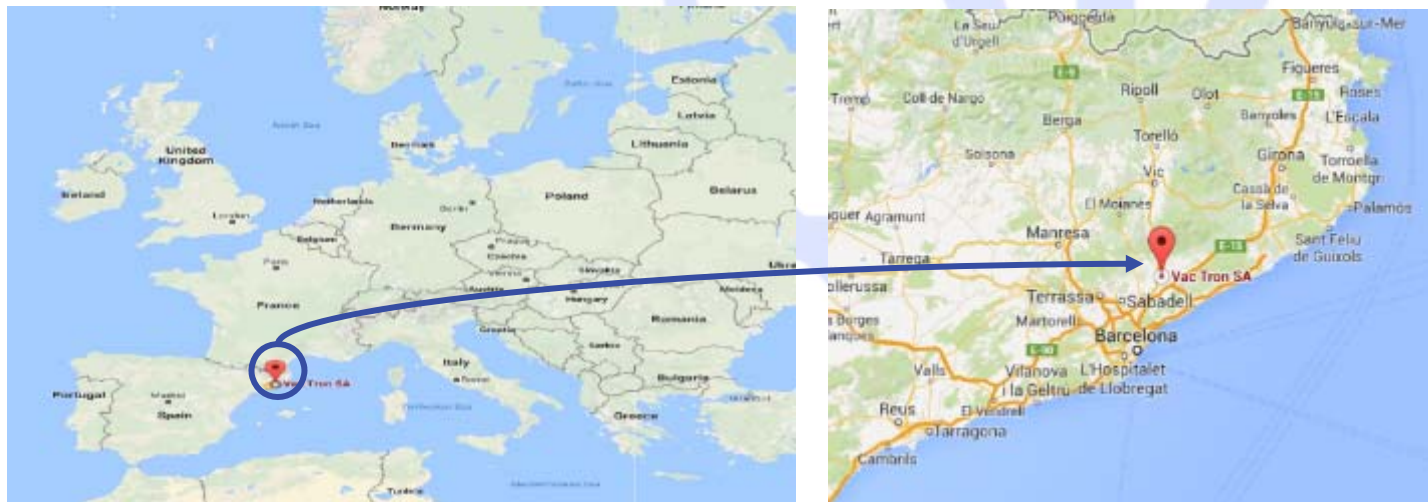
Pol. Ind. Can Castells – 08420 Canovelles (Barcelona)

Tel. + 34938494612 – <http://www.vac-tron.es> – [sales@vac-tron.es](mailto:sales@vac-tron.es)

## GLASS-TO-METAL Seals Technology

# PRESENTACIÓ

- **VAC-TRON, S.A.** es una empresa internacional especializada en productos herméticos a partir de la tecnología d'unió per segellat de vidre i metall **Glass-To-Metal Seals (GTMS)**
- Va començar la seva activitat fa més de 30 anys i actualment proveeix els seus productes **arreu del món**
- Al **2017**, VAC-TRON va produir aprox. **2,2 Mil·lions de peces de diferents components**
- **VAC-TRON** està localitzada a **Canovelles a 25 Km de Barcelona**



GLASS-TO-METAL Seals Technology

# CASOS D'ÈXIT

**Airbus**



**Jet planes**

**Eurofighter**



**Challenger 300**

**Sonde Mars One  
(NASA)**



**Air-Bag Ignitor**



**Frigate F-110**



# MATERIALS AVANÇATS

***Materials capaços de satisfer noves necessitats tecnològiques o socials i amb propietats diferents als de dels materials estructurals tradicionals***



***Materials o components fabricats a partir de materials estructurals tradicionals o nous materials***

GLASS-TO-METAL Seals Technology

# UNIONS DISSIMILARS

*Unions de materials amb propietats i característiques diferents*



*Materials conductors amb no conductors, per aplicacions en condicions extremes o llarga durada*

GLASS-TO-METAL Seals Technology



# COMPONENTS

**Components hermètics amb la tecnologia de unió vidre o ceràmic-metall (unions dissimilars de materials)**

## PER QUÈ?

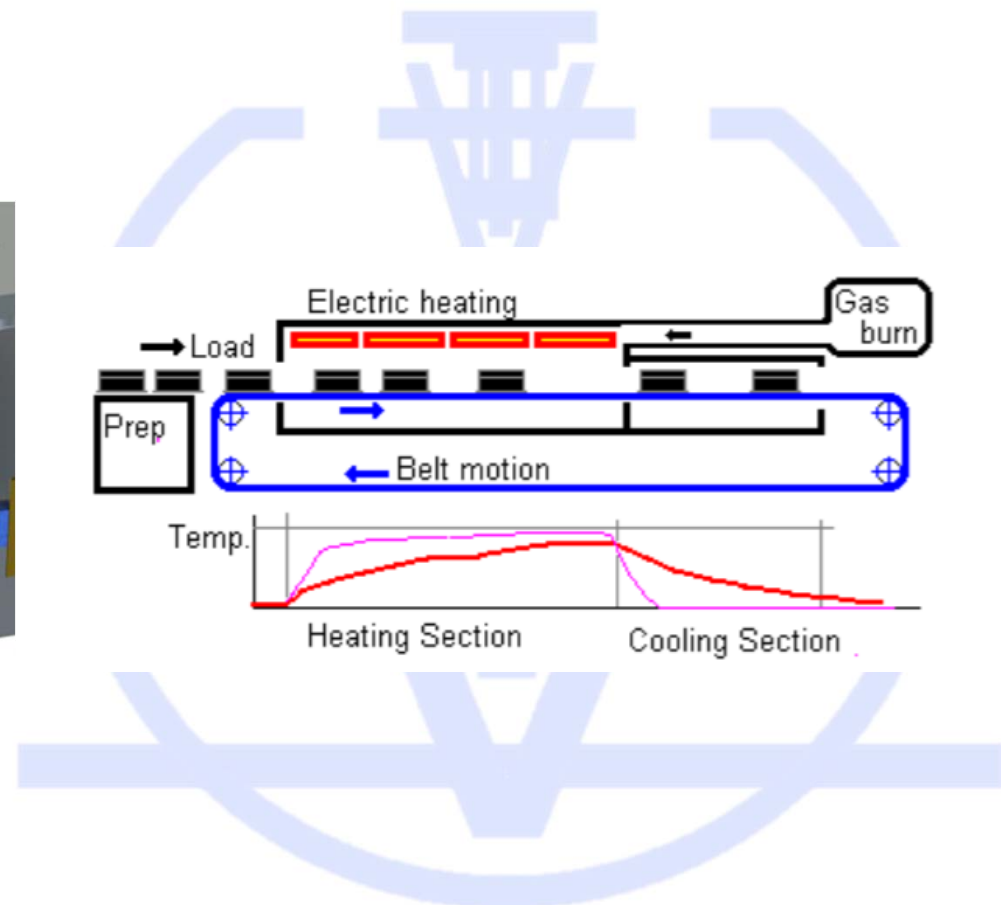
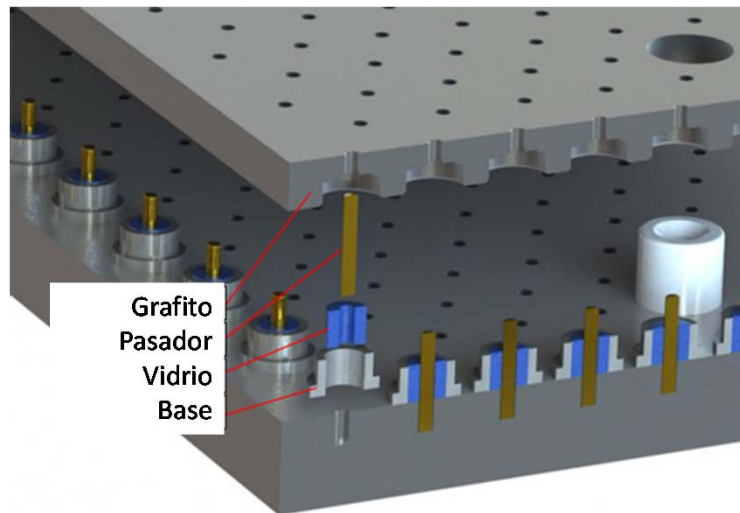
**Les condicions d'operació crítiques (temperatura, pressió, vibracions), juntament amb la vida útil dels productes, fan que els productes s'hagin de fabricar amb materials que tinguin estabilitat a llarg termini**



GLASS-TO-METAL Seals Technology

# COM S'OBTENEN

## Unió vidre-metall



GLASS-TO-METAL Seals Technology

# COM S'OBTENEN

## Unió ceràmica-metall

**Metal·lització**



**Brazing**



GLASS-TO-METAL Seals Technology



# TRACTAMENTS SUPERFICIALS

## RECOBRIMENTS

- **Níquel** (electrolític i químic)
- **Estany**
- **Or** (Tipus I, Tipus II i Tipus III segons ASTM B488)
- **Metal·lització plàstic i ceràmica**
- **Altres: Coure, Plata, or químic...**

Níquel



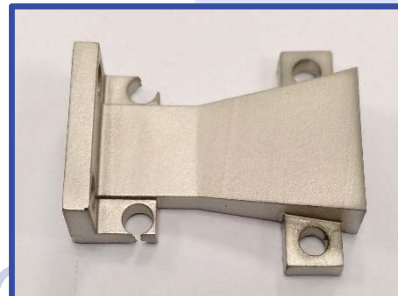
Or



Metal·lització ceràmica



Metal·lització plàstic



Estany

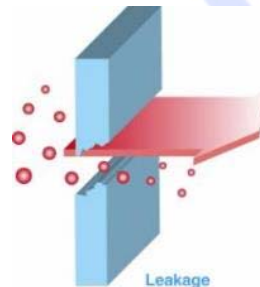


# COMPONENTS

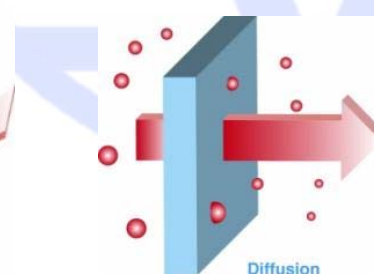
## COMPARACIÓ AMB RESINES EPOXY

|                      | Glass sealing (GTMS)                                       | Epoxi/Resin sealing  |
|----------------------|--|--|
| Rang Temperatura     | (-65 °C to 250 °C)<br>Disseny especial (-196 °C to 450 °C) | (-65 °C to 150 °C)<br>Disseny especial (-100 °C to 200 °C) |
| Càrrega de Pressió   | > 2000 bar   | 100 bar  |
| Resistència corrosió | Excel·lent   | Bona   |
| Protecció Humitat    | Excel·lent   | Pobre  |
| Hermeticitat         | < (millor que) $1e^{-8}$ mbar·l/s                          | < (millor que) $1e^{-6}$ mbar·l/s                          |
| Resistivitat         | $10^{13}$ to $10^{20}$ $\Omega$ ·cm                        | màx. $10^{16}$ $\Omega$ ·cm                                |
| Força dielèctrica    | 1.5 kV/mm<br>(depèn de la distància al pin)                | 0.5 kV/mm<br>(depèn de la distància al pin)                |

A GTMS la pèrdua d'hermeticitat es degut a la presència d'esquerdes



Leakage

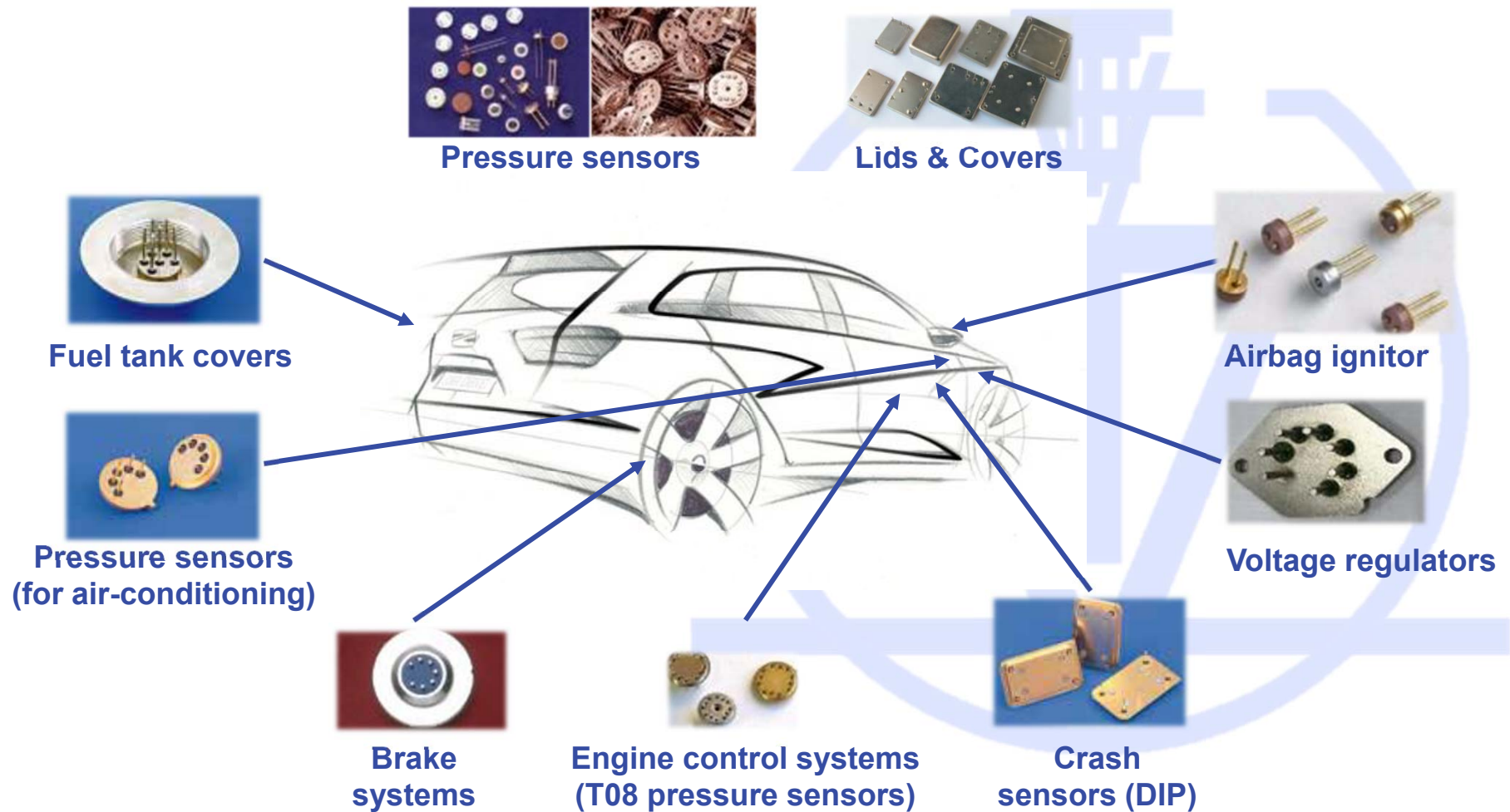


Diffusion

A Epoxi/Resines la pèrdua d'hermeticitat és per presència d'esquerdes i difusió

GLASS-TO-METAL Seals Technology

# APLICACIONES - AUTOMÒBIL



GLASS-TO-METAL Seals Technology

# APLICACIONES - VEHICULO ELÈCTRIC



**Voltage regulators**



**Airbag ignitor**



**Batteries**



**Engine control systems**

GLASS-TO-METAL Seals Technology

# OPORTUNITATS

## RECOBRIMENTS

- **Protecció fins a 500 h sense corrosió vermella (capa conductora, soldable,..)**
- **Metal·lització de ceràmica selectiva**

## MATERIALS METAL·LICS

- **Utilització impressió 3D per series curtes, materials alt valor afegit (com per ex. Ti)**

## VIDRES I/O CERÀMIQUES

- **Vidres per segellat alumini Pb-free**
- **Ceràmiques amb rugositat superficial**





**VAC-TRON**

GLASS-To-METAL Seals

Advanced Engineering stuffs



Automobile



Aeronautique



Aerospacial



Gas industry



Petroleum industry



Railroad



*Custom made products*



Military



Nuclear industry



Telecommunication



[www.vac-tron.es](http://www.vac-tron.es) – [sales@vac-tron.es](mailto:sales@vac-tron.es)

GLASS-TO-METAL Seals Technology